



**Табло системного
времени**

PERCo-AU05

**Руководство
по эксплуатации**





СОДЕРЖАНИЕ

1 НАЗНАЧЕНИЕ.....	4
2 УСЛОВИЯ ЭКСПЛУАТАЦИИ.....	4
3 ОСНОВНЫЕ ТЕХНИЧЕСКИЕ ХАРАКТЕРИСТИКИ.....	5
4 КОМПЛЕКТ ПОСТАВКИ.....	5
4.1 Стандартный комплект поставки.....	5
4.2 Дополнительное оборудование.....	5
5 УСТРОЙСТВО И РАБОТА.....	6
5.1 Основные особенности.....	6
5.2 Устройство ТСВ.....	6
5.3 Устройства для управления ТСВ.....	9
6 МАРКИРОВКА И УПАКОВКА.....	9
7 МЕРЫ БЕЗОПАСНОСТИ.....	10
7.1 Меры безопасности при монтаже.....	10
7.2 Меры безопасности при эксплуатации.....	10
8 ИНСТРУКЦИЯ ПО МОНТАЖУ.....	10
8.1 Общие рекомендации.....	10
8.2 Инструмент и оборудование, необходимые для монтажа	11
8.3 Длины кабелей.....	11
8.4 Монтаж.....	11
9 ЭКСПЛУАТАЦИЯ.....	13
9.1 Включение.....	13
9.2 Режимы работы ТСВ.....	13
9.3 Возможные неисправности.....	14
10 ТРАНСПОРТИРОВАНИЕ И ХРАНЕНИЕ.....	15
ПРИЛОЖЕНИЕ А	
СХЕМЫ ПОДКЛЮЧЕНИЯ ТСВ.....	16
ПРИЛОЖЕНИЕ Б	
ПРОТОКОЛ ОБМЕНА ТСВ ПО RS-485.....	17
ПРИЛОЖЕНИЕ В	
Сервисные центры PERCo.....	19

Уважаемые покупатели!

PERCo благодарит Вас за выбор табло системного времени нашего производства. Сделав этот выбор, Вы приобрели качественное изделие, которое при соблюдении правил монтажа и эксплуатации прослужит Вам долгие годы.

Руководство по эксплуатации Табло системного времени PERCo-AU05 (далее — *Руководство*) содержит сведения по транспортированию, хранению, монтажу, эксплуатации и техническому обслуживанию указанного изделия. Монтаж изделия должен проводиться лицами, полностью изучившими данное *Руководство*.

Принятые в *Руководстве* сокращения и условные обозначения:

- ПО — программное обеспечение;
- СКУД — система контроля и управления доступом;
- TCB — табло системного времени.

1 НАЗНАЧЕНИЕ

Табло системного времени PERCo-AU05 (далее — TCB) предназначено для индикации системного времени при подключении его либо к любому контроллеру системы PERCo-S-20, имеющему интерфейс RS-485, либо к компьютеру, при помощи конвертера интерфейса в RS-485 (RS232 – RS485, USB - RS-485 или Ethernet - RS-485).

Системное время — это время, в соответствии с которым в данной системе принимаются решения о разрешении/запрете проходов. Так же по этому времени фиксируются все события, в т.ч. события по которым в дальнейшем будет рассчитываться рабочее время сотрудников.

2 УСЛОВИЯ ЭКСПЛУАТАЦИИ

2.1 TCB по устойчивости к воздействию климатических факторов соответствует условиям УХЛ 4 по ГОСТ 15150-69 (для эксплуатации в помещениях с искусственно регулируемыми климатическими условиями).

2.2 Эксплуатация TCB разрешается при температуре окружающего воздуха от плюс 1 до плюс 40°C и относительной влажности воздуха до 80% при 25°C.

3 ОСНОВНЫЕ ТЕХНИЧЕСКИЕ ХАРАКТЕРИСТИКИ

Напряжение питания постоянного тока, <i>V</i>	12±1,2
Потребляемая мощность, <i>Вт</i> , не более.....	7
Формат индикации времени.....	ЧЧ.ММ
Индикация секунд.....	мигающей точкой
Цвет свечения.....	красный
Высота цифр, мм.....	101,6
Типовая яркость, <i>mcd</i>	60-130
Угол обзора, град., не менее.....	150
Стандарт интерфейса связи.....	RS-485
Габаритные размеры ТСВ (длина x ширина x высота), <i>мм</i>	409x156x65,5
Масса ТСВ (нетто), <i>кг</i> , не более.....	3,5
Класс защиты от поражения электрическим током.....	III по ГОСТ Р МЭК335-1-94
Средний срок службы, <i>лет</i>	8

4 КОМПЛЕКТ ПОСТАВКИ

4.1 Стандартный комплект поставки

Табло системного времени PERCo-AU05, шт.....	1
Монтажный комплект:	
• дюбели пластмассовые, шт.....	2
• шурупы, шт.....	2
Эксплуатационная документация:	
• руководство по эксплуатации, экз.....	1
• паспорт, экз.....	1
Упаковка, шт.....	1

4.2 Дополнительное оборудование

В дополнение к стандартному комплекту поставки по отдельному заказу может быть поставлено дополнительное оборудование:

- источник питания, шт.....1
- конвертер интерфейса для подключения к компьютеру, шт.....1

5 УСТРОЙСТВО И РАБОТА

5.1 Основные особенности

– ТСВ индицирует часы и минуты. Кроме этого, на втором слева индикаторе производится посекундная индикация мигающей точкой.

– ТСВ может работать при управлении от любого контроллера системы PERCo-S-20, имеющего интерфейс RS-485 или от компьютера при подключении к нему с помощью конвертера интерфейса.

– На ТСВ подается безопасное для человека напряжение питания — не более 14 В.

– ТСВ имеет низкое энергопотребление — не более 10 Вт.

– При пропадании связи с управляющим устройством ТСВ продолжает индицировать время по встроенному таймеру, при этом изменяется режим индикации мигающей точкой — с мигания раз в секунду на мигание два раза в секунду.

– После включения питания ТСВ индицирует «000» и ждет, пока в него загрузят системное время.

5.2 Устройство ТСВ

5.2.1 Устройство ТСВ показано на рисунке 1. Номера позиций в тексте *Руководства* указаны в соответствии с рисунком 1. Габаритные размеры ТСВ показаны на рисунке 2. ТСВ состоит из металлического корпуса со встроенными контроллером и четырьмя индикаторами. Из ТСВ выходят два кабеля — кабель питания (более толстый) и кабель подключения к интерфейсу RS-485.

ТСВ крепится к стене двумя шурупами, фиксирующимися в отверстиях на задней стенке корпуса.

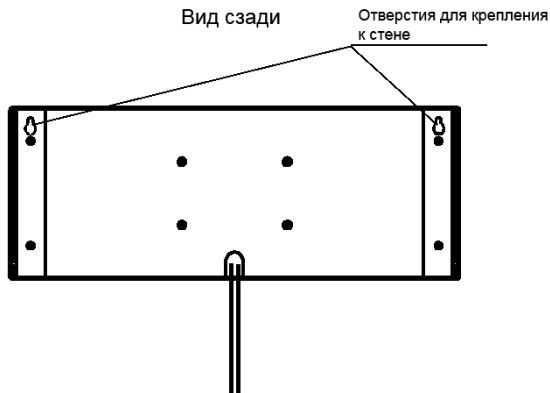
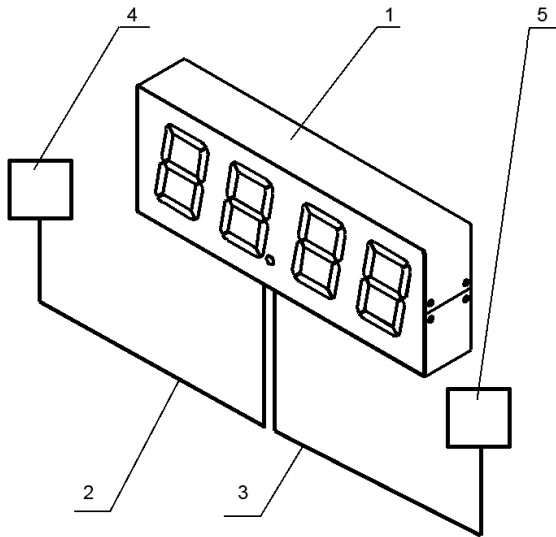


Рисунок 1 – Устройство ТСВ:

1 — Табло системного времени PERCo-AU05; 2 — кабель питания; 3 — кабель подключения к интерфейсу RS-485; 4 — источник питания; 5 — устройство управления ТСВ (контроллер или компьютер с конвертером интерфейса).

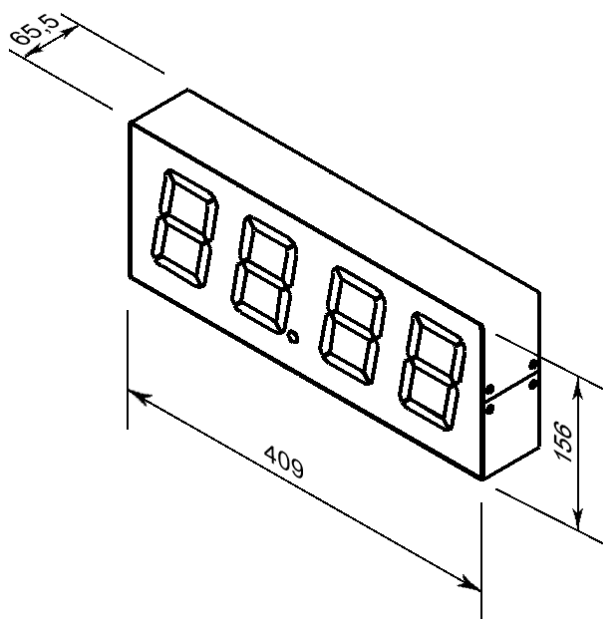


Рисунок 2 — Габаритные размеры ТСВ

5.2.2 На установленной в ТСВ плате *AU05.700.00* (рисунок 3) расположены:

- контакты "А" и "В" (*RS-485*), к которым припаян кабель для подключения по интерфейсу RS-485;
- контакты "+12V" и "GND" (*Power*), к которым припаян кабель для подключения источника питания;
- разъемы "XP2"- "XP5" (*Индикатор*) для подключения индикаторов;
- переключатель "XP6" для подключения/отключения концевой резистора.

5.2.3 Электропитание ТСВ осуществляется по кабелю питания (2)*. В качестве источника питания рекомендуется использовать источник постоянного тока с линейной стабилизацией напряжения и амплитудой пульсаций на выходе не более 50 мВ.

* Длина выходящих из ТСВ кабелей составляет 0,8 м.

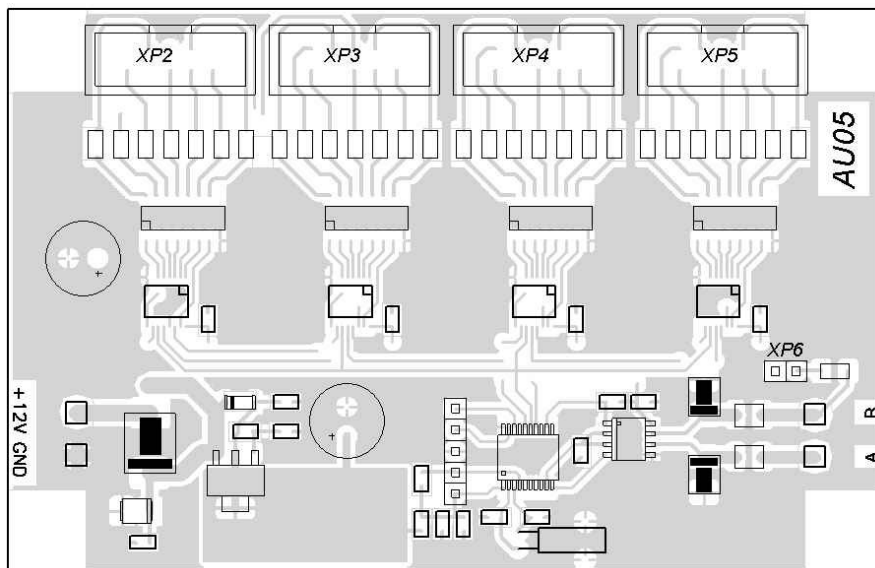


Рисунок 3 — Плата AU05.700.00

5.3 Устройства для управления TCB

5.3.1 При использовании в составе единой системы PERCo-S-20 TCB может работать при управлении от любого контроллера системы PERCo-S-20, имеющего интерфейс RS-485 или от компьютера при подключении к нему с помощью конвертера интерфейса.

5.3.2 TCB может использоваться автономно или в составе других систем, при этом управление им осуществляется от компьютера при подключении к нему с помощью конвертера интерфейса (протокол обмена приведен в Приложении Б).

6 МАРКИРОВКА И УПАКОВКА

6.1 TCB имеет маркировку в виде этикетки. Этикетка расположена на задней стенке корпуса.

6.2 TCB в стандартном комплекте поставки (см. подраздел 4.1) упаковано в транспортировочную коробку, предохраняющую его от повреждений во время транспортирования и хранения.

Габаритные размеры коробки (длина x ширина x высота) — 425x170x80 мм.

Масса коробки с ТСВ в стандартном комплекте поставки (масса брутто), не более — 4 кг.

7 МЕРЫ БЕЗОПАСНОСТИ

7.1 Меры безопасности при монтаже

7.1.1 Монтаж ТСВ должен проводиться лицами, полностью изучившими данное *Руководство*, с соблюдением общих правил выполнения электротехнических и монтажных работ.

7.1.2 При выполнении монтажных работ:

- **все работы производите только при выключенном и отключённом от сети источнике питания;**
- используйте только исправные инструменты;
- при установке ТСВ до его закрепления будьте особенно внимательны и аккуратны, предохраняйте его от падения;
- перед первым включением ТСВ убедитесь в том, что его монтаж и все подключения выполнены правильно.

7.1.3 Монтаж источника питания следует проводить с соблюдением мер безопасности, приведённых в его эксплуатационной документации.

7.2 Меры безопасности при эксплуатации

7.2.1 При эксплуатации ТСВ необходимо соблюдать общие правила безопасности при эксплуатации электрических установок.

7.2.2 **Запрещается эксплуатировать ТСВ:**

- в условиях, не соответствующих требованиям раздела 2;
- при напряжении питания, отличающемся от указанного в разделе 3.

7.2.3 Источник питания следует эксплуатировать с соблюдением мер безопасности, приведённых в его эксплуатационной документации.

8 ИНСТРУКЦИЯ ПО МОНТАЖУ

8.1 Общие рекомендации

При монтаже рекомендуется:

- производить разметку установочных отверстий в соответствии с рис. 6;
- монтаж ТСВ выполнять силами одного человека, имеющего квалификацию монтажника четвертого разряда и электрика четвертого разряда.
- положение ТСВ выбирать исходя из соображений удобства для обзора его индикаторов, учитывая что несмотря на то, что индикаторы ТСВ имеют

большой угол обзора, засветка его лицевой панели прямым или отраженным солнечным светом может привести к ухудшению видимости отображаемой информации.

8.2 Инструмент и оборудование, необходимые для монтажа

- электроперфоратор мощностью 0,5÷1,2 кВт;
- сверло твердосплавное Ø6 мм под дюбели;
- отвертка с крестообразным шлицем №2;
- уровень строительный;
- рулетка 2 м.

Примечание - Допускается применение другого оборудования и мерительного инструмента, обеспечивающих требуемые параметры.

8.3 Длины кабелей

Максимально допустимая длина кабеля по интерфейсу RS-485 — не более 500 метров.

Максимально допустимая длина кабеля от источника питания зависит от его сечения и должна быть:

- для кабеля с сечением 0,75 мм² (AWG 18)— не более 20 метров;
- для кабеля с сечением 1,5 мм² (AWG 16)— не более 50 метров.

При превышении длины кабеля от источника питания или уменьшении его сечения возможно уменьшение яркости свечения индикаторов ТСВ.

8.4 Монтаж

Внимание! Предприятие-изготовитель не несет ответственности за ущерб, нанесенный в результате неправильного монтажа, и отклоняет любые претензии, если монтаж выполнен не в соответствии с указаниями, приводимыми в настоящем Руководстве по эксплуатации.

8.4.1 Распакуйте ТСВ, проверьте комплект поставки согласно Паспорту.

8.4.2 Произведите разметку и разделку отверстий на установочной поверхности для крепления ТСВ и проводки всех кабелей (см. рисунок 4). Установите в отверстия 6x30 пластиковые дюбели и вверните в них шурупы 4,2x25 так, чтобы головка шурупа оступала от стены на 5 мм.

8.4.3 Установите источник питания на отведенное для него место (порядок монтажа источника питания — см. Паспорт источника питания).

8.4.4 Смонтируйте устройство управления ТСВ:

– для контроллера PERCo-S-20 — монтаж смотри в Инструкции по монтажу на PERCo-S-20,

для компьютера — установите конвертер интерфейса и его блок питания на отведенные для них места. Подключите кабель от блока питания к конвертеру интерфейса. Подключите конвертер интерфейса к компьютеру.

Внимание! Подключение (отключение) конвертера интерфейса RS-232 – RS-485 к компьютеру производить только при выключенном питании конвертера.

8.4.5 Повесьте TCB на два шурупа 3,5x20, пропустив их головки через отверстия в корпусе.

8.4.6 Подключите кабель питания (2) к источнику питания (4). Подключите кабель подключения к интерфейсу RS-485 (3) к устройству управления (5) (см. рисунки А.1 и А.2 Приложения А).

Примечания:

- 1) Подключение TCB и прочих устройств (считывателей, блоков индикации, БУИ) к контроллеру серии PERCo-S-20 производится по интерфейсу RS-485. При этом линия связи интерфейса RS-485 **последовательно подводится ко всем устройствам**. По концам линии связи интерфейса RS-485 должны быть установлены терминаторы Рок — резисторы 0,25 Вт 120 Ом (см. также Инструкцию по монтажу на PERCo-S-20).
- 2) Подключение TCB к компьютеру производится с помощью конвертера интерфейса. TCB и конвертер интерфейса соединяются друг с другом по интерфейсу RS-485. По концам линии связи интерфейса RS-485 должны быть установлены терминаторы Рок (резисторы 0,25 Вт 120 Ом).
- 3) Подключение (отключение) терминатора Рок на плате AU05.700.00 производится установкой (снятием) перемычки на (с) разъем(а) ХР6.

8.4.8 Проверьте правильность и надежность всех электрических подключений.

8.4.9 Проведите пробное включение TCB согласно разделу 9.

По завершении монтажа TCB готово к работе.

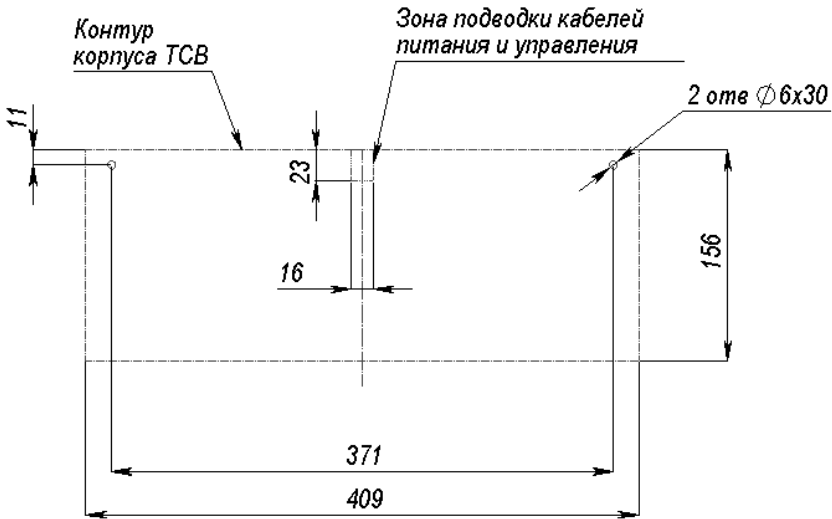


Рисунок 4 — Схема разметки для установки ТСВ

9 ЭКСПЛУАТАЦИЯ

9.1 Включение

Убедитесь в правильности всех подключений (см. п.п. 8.4.4 и 8.4.7).

Подключите источник питания к сети с напряжением и частотой, указанными в его паспорте.

Включите источник питания. На ТСВ отобразится либо системное время, либо значение «000», говорящее о том, что в ТСВ не было передано системное время.

9.2 Режимы работы ТСВ

ТСВ может работать в двух режимах — в системном режиме и в аварийном режиме.

9.2.1. Системный режим

В данном режиме ТСВ раз в секунду получает от управляющего устройства системное время и выводит его на свои индикаторы. Признаком нахождения в данном режиме служит режим индикации мигающей точкой — мигание раз в секунду.

9.2.2. Переход в аварийный режим происходит через 4 с после нарушения связи с управляющим устройством. В этом случае ТСВ продолжает индицировать время по встроенному таймеру, при этом изменяется режим индикации мигающей точкой — с мигания раз в секунду на мигание два раза в секунду.

Внимание! Точность хода встроенного таймера ТСВ в аварийном режиме составляет ± 30 с/сутки.

9.3 Возможные неисправности

Возможные неисправности, устранение которых производится покупателем, приведены ниже. Остальные возможные неисправности устраняются представителями предприятия-изготовителя.

ВОЗМОЖНЫЕ ВАРИАНТЫ НЕИСПРАВНОСТЕЙ:

9.3.1 *На ТСВ отображается «000»*

Данная индикация говорит о том, что в ТСВ, после его включения, не было передано системное время. Невозможность передачи системного времени может быть вызвана следующими причинами.

1. Неисправности, связанные с управляющим устройством (контроллером, компьютером).
2. Неисправности, связанные с оборудованием, находящимся между ТСВ и управляющим устройством (кабели связи и конвертер интерфейса (только для компьютера)).
3. Неисправности, связанные с платой *AU05.700.00* (выход из строя элементов, обеспечивающих связь по интерфейсу RS-485 — данную плату необходимо прислать в ремонт).

9.3.2 *Время на ТСВ идет неправильно*

Поскольку в системном режиме на ТСВ отображается время, переданное ему от управляющего устройства, то данная неисправность связана с неправильным ходом часов на управляющем устройстве.

9.3.3 *На ТСВ отображается «Err»*

Данная индикация возможна только в аварийном режиме и говорит о неисправности встроенного таймера. Причинами данной неисправности может быть выход из строя электро-радиоэлементов, установленных на плате *AU05.700.00* — данную плату необходимо прислать в ремонт.

10 ТРАНСПОРТИРОВАНИЕ И ХРАНЕНИЕ

10.1 ТСВ в упаковке предприятия-изготовителя допускается транспортировать только закрытым транспортом (в железнодорожных вагонах, в контейнерах, в закрытых автомашинах, в трюмах, на самолетах и т.д.).

10.2 При транспортировании и хранении ящики со стойками ТСВ допускается штабелировать в четыре ряда.

10.3 Хранение ТСВ допускается в закрытых помещениях при температуре окружающего воздуха от минус 25 до плюс 40°C и относительной влажности воздуха до 98% при 25°C.

10.4 После транспортирования и хранения ТСВ при отрицательных температурах или при повышенной влажности воздуха перед началом монтажных работ её необходимо выдержать в упаковке не менее 24 ч в климатических условиях, соответствующих условиям эксплуатации (см. раздел 2).

СХЕМЫ ПОДКЛЮЧЕНИЯ ТСВ

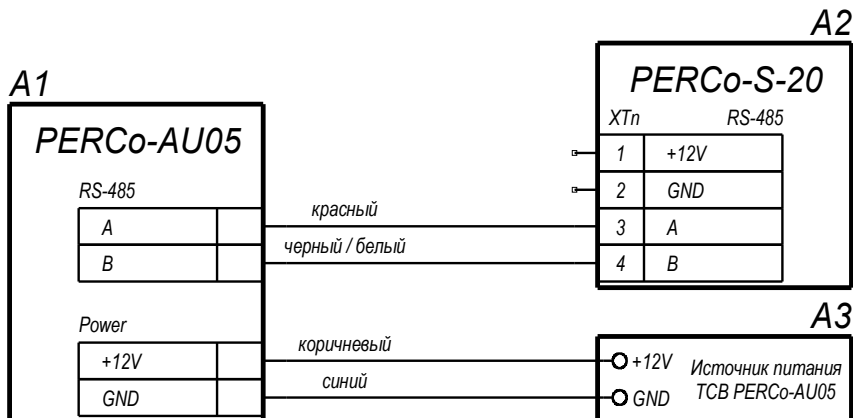


Рисунок А.1 — Схема подключения ТСВ к контроллеру PERCo-S-20

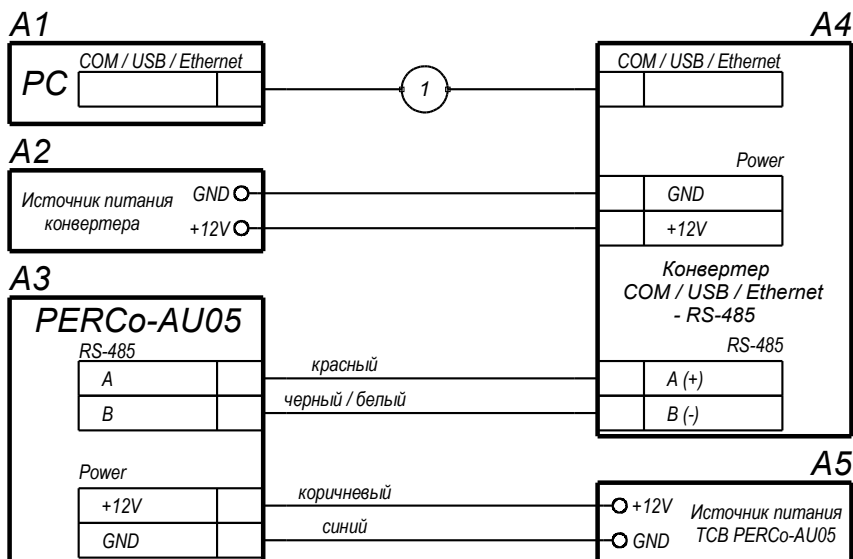


Рисунок А.2 — Схема подключения ТСВ к компьютеру с использованием конвертера интерфейса

ПРИЛОЖЕНИЕ Б

ПРОТОКОЛ ОБМЕНА ТСВ ПО RS-485

1. ФОРМАТ ПОСЫЛКИ

Формат посылки байта: старт-бит, восемь бит данных, один стоп-бит, контроль паритета отсутствует. Скорость обмена 19200 бод. Master начинает запрос передачей стартового байта 0xAA. Если далее в посылке встречается значение 0xAA, то оно передается как два последовательных байта 0x88, 0x22. Если в посылке встречается значение 0x88, то оно передается как два последовательных байта 0x88, 0x00. Slave начинает ответ без какого-либо стартового байта, но также, как и Master, выполняет аналогичное кодирование значений 0xAA и 0x88.

2. ФОРМАТ КОМАНДЫ «ЗАДАНИЕ ВРЕМЕНИ»

Кадр запроса, 8 байт

START	ID	CMD	Second	Minute	Hour	CRC16
-------	----	-----	--------	--------	------	-------

- **START** – 0xAA;
- **ID** – 0x04;
- **CMD** – 0x38;
- **Second** – Секунды HEX (0..59);
- **Minutes** – Минуты HEX (0..59);
- **Hours** – Часы HEX (0..23);
- **CRC16** – контрольная сумма, полином $X^{16} + X^{15} + X^2 + 1$.

Кадр ответа, 2 байта

CRC16

CRC16 включает поля **ID**, **CMD**.

Сервисные центры *PERCo* Приложение В (справочное)

<p>Барнаул 656031, пр-д. Полюсный, 39 Тел.: Факс: E-mail: www.sp-e.ru</p>	<p>ООО НТП «Специальная Электроника» (3852) 624-777, (3852) 624-888 (3852) 624-777 service@sp-e.ru</p>	<p>Нижний Новгород 603002, ул. Советская, д. 3 Тел./Факс: E-mail: www.r-style.nnov.ru</p>	<p>ООО «Эр-Стайл Волга интеграция» (831) 246-35-17, 246-16-22 perco@r-style.nnov.ru</p>
<p>Воронеж 394029, наб. Авиастроителей, д.4а Тел./Факс: E-mail: www.rmv.ru</p>	<p>ООО «Радомир» (4732) 51-22-25 perco@radomir.intercon.ru</p>	<p>Новосибирск 630009, ул. Никитина, 20, 7-й этаж, офис 1 Тел.: Факс: E-mail: www.sib.r-style.ru</p>	<p>ООО «Эр-Стайл Сибирь Интеграция» (3832) 66-80-20 (3832) 66-95-08 perco@sib.r-style.ru</p>
<p>Владивосток 690091, ул. Лазо, 26 Тел./Факс: E-mail: www.acustika.ru</p>	<p>ООО «Акустика» (4232) 20-97-07, 20-97-13 max@acustika.ru</p>	<p>Одесса информационной безопасности «Юго-Запад» 65010, ул. Палубная, 9/3 Тел./Факс: Факс: E-mail: www.sw.odessa.ua</p>	<p>ООО "Агентство информации «Юго-Запад»" (380 48) 777-66-11 (380 48) 728-99-90 yugo-zapad@optima.com.ua</p>
<p>Екатеринбург 620028, Виз-бульвар, 13, ТЦ корп. В, оф. 101 Тел.: Факс: E-mail: www.armoural.ru</p>	<p>ООО «АРМО-Урал» (343) 359-55-67 (343) 372-72-27 serv@armo.ru</p>	<p>Пермь 614007, ул. 25 Октября, 72 Тел./Факс: E-mail: www.grdn.ru</p>	<p>ООО «Гардиан» (342) 2-609 -700 perco@grdn.ru</p>
<p>Казань 420140, ул. Минская, д. 26А Тел./Факс: E-mail:</p>	<p>ООО «ФОРЭКС» (843) 214-48-84 forexsb@mail.ru</p>	<p>Ростов-на-Дону 344023, пр. Ленина, 118-А. Тел.: Факс: E-mail: www.rostov.r-style.ru</p>	<p>ООО «Эр-Стайл Дон» (863) 293-91-93, 293-90-94 (863) 293-93-04, 293-93-06 perco@r-style.donpac.ru</p>
<p>Киев 03191, ул. Лятошинского, 12, к 65 Тел./Факс: Факс: E-mail: www.systcom.com.ua</p>	<p>ЧП «Системные коммуникации» (+38044)-331-82-21 (+38044)-529-73-87 Info@systcom.com.ua</p>	<p>Санкт-Петербург 194156, Б. Сампсониевский пр., 68, офис 310 Тел./Факс: E-mail: www.sc.telros.ru</p>	<p>ООО «СЦ ТЕЛРОС» (812) 603-28-71 service@telros.ru</p>
<p>Минск 220103, ул. Кульман, 2, офис 424 Тел.: Факс: E-mail: www.prosvet.nsys.by</p>	<p>ИВО «Просвет» (10-375-17) 292-35-52 (10-375-17) 292-70-52 prosvet@nsys.by</p>	<p>Санкт-Петербург 197022, Аптекарский пр., 2 Тел./Факс: E-mail: www.garantgroup.com</p>	<p>ООО "Компания «ГАРАНТ»" (812) 448-16-16 (812) 448-58-85 support@garantgroup.com</p>
<p>Москва 119517, ул. Матвеевская, д. 20, корп. 3 Тел./Факс: E-mail: www.sinf.ru</p>	<p>ЗАО «Защита информации» (495) 921-38-76 perco@sinf.ru</p>	<p>Тольятти 445037, ул. Юбилейная, 31Е, оф. 705 Тел./Факс: E-mail: www.unitcom.ru</p>	<p>ООО «Юнит» (8482) 42-02-41, 70-65-46 valeri@unitcom.ru</p>
<p>Москва Ленинградский пр., 80, корп. 5А, офис 203 Тел.: Факс: E-mail: www.proper.ru</p>	<p>ООО «Компания МЕГАЛИОН» (495) 799-92-80 (495) 799-92-81 mail@megalion.ru</p>	<p>Тюмень 625048, ул. Северная, 3/2 Тел.: Факс: E-mail: www.tmk-pilot.ru</p>	<p>ООО ТМК «ПИЛОТ» (3452) 45-74-50 (3452) 24-09-37 tmnperco@tmkpilot.ru</p>
<p>Москва ул. Профсоюзная, д. 128, корп. 3 Тел.: Факс: E-mail: www.sotops.ru</p>	<p>ООО «АСБ СОТОПС» (495) 514-35-84 (495) 913-30-39 naladka@sotops.ru, info@sotops.ru</p>	<p>Челябинск 454008, ул. Каслинская, 30 Тел./Факс: E-mail: www.ural-sb.ru</p>	<p>ООО «УРАЛ-системы безопасности» (351) 729-99-77 service@ural-sb.ru</p>

По вопросам, связанным с работой сервис-центров компании, пожалуйста, обращайтесь в Департамент сервисного обслуживания PERCo
Телефон: (812) 321-61-55, 517-85-45 E-mail: service@perco.ru
Получить самую последнюю информацию о ближайших сервисных центрах PERCo
Вы можете также на нашем интернет-сайте www.perco.ru

ООО «Завод ПЭРКо»

Тел.: (812) 329-89-24, 329-89-25

Факс: (812) 516-48-76

Юридический адрес:

180600, г. Псков, ул. Леона Поземского, 123 В

Техническая поддержка:

Тел./факс: (812) 321-61-55, 517-85-45

- system@perco.ru** – по вопросам обслуживания электроники систем безопасности
- turnstile@perco.ru** – по вопросам обслуживания турникетов, калиток, ограждений, замков
- soft@perco.ru** – по вопросам технической поддержки программного обеспечения

www.perco.ru

Утв. 14.01.11

Кор. 14.01.11

Отп. 14.01.11



www.perco.ru

